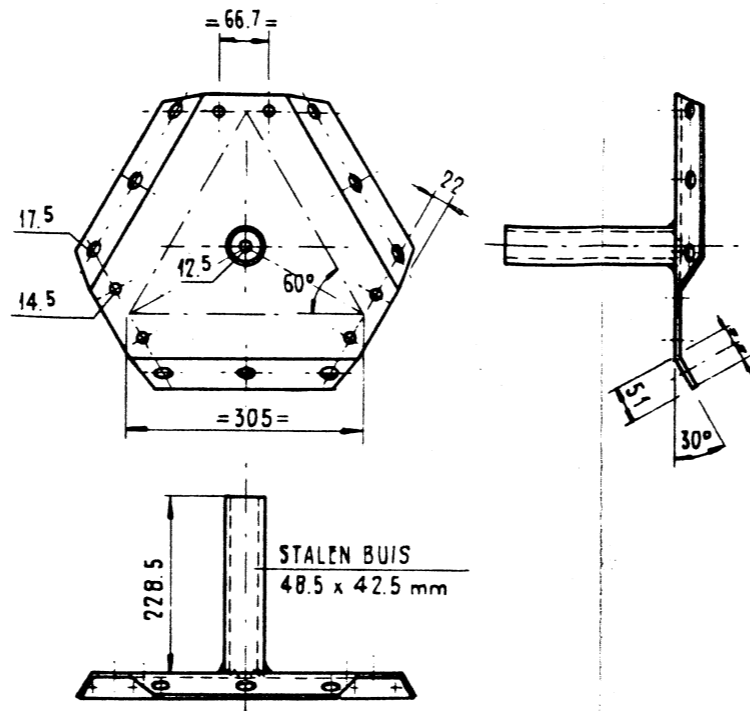
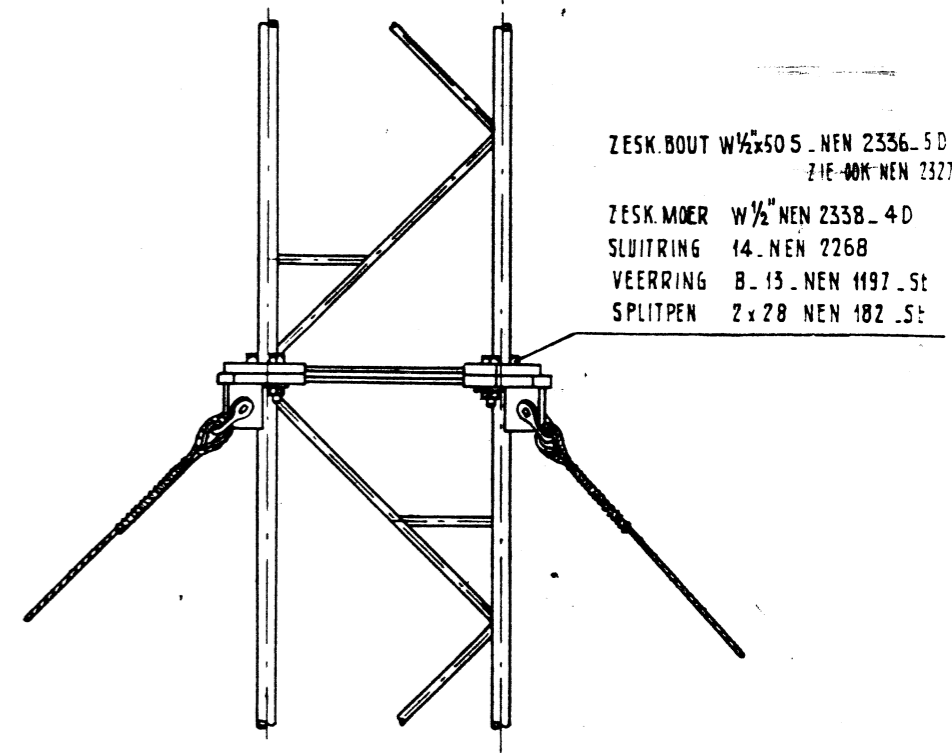


VOETPLAAT
PLAATst. 3 mm
SCHAAL 1:10



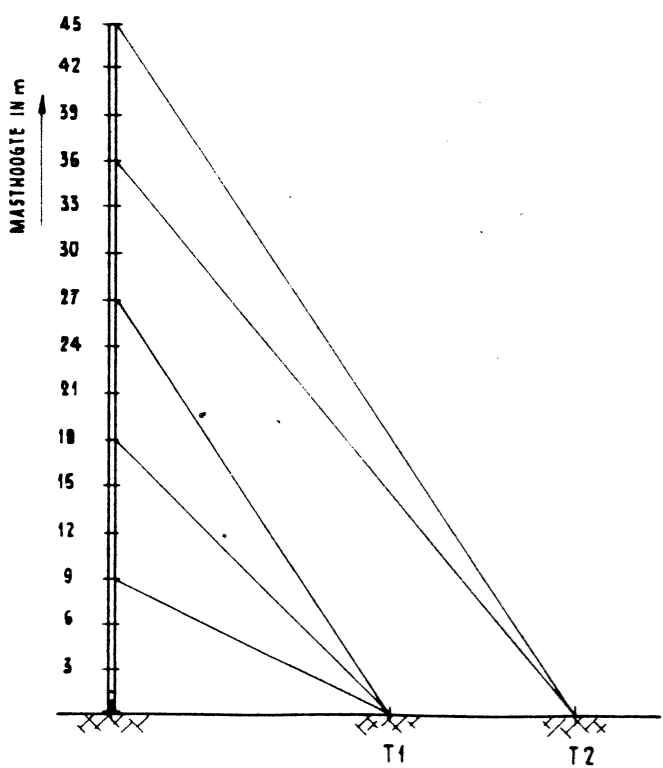
TOPPLAAT
PLAATst. 5 mm



- ZESK. BOUT $W\frac{1}{2} \times 50.5$ - NEN 2336 - 5 D
ZIE OOK NEN 2327
- ZESK. MOER $W\frac{1}{2}$ NEN 2338 - 4 D
- SLUITRING 14 - NEN 2268
- VEERRING B. 13 - NEN 1197 - St
- SPLITPEN 2 x 28 - NEN 182 - St

DETAIL C
OPBOUW v. MASTEENH.
SCHAAL 1:10

MAST THERMISCH VERZINKT



PLAATS VAN DE TUIAFSPANNING AAN DE MAST EN DE TUIBLOKKEN									
MAST- HOOGTE m	TUIBLOK AFSTAND TOT HART MAST m		AFSPANHOOGTE AAN MAST IN m EN BIJBEHOREND TUIPUNT T1 OF T2					TE GEBRUIKEN TUIBLOK TYPE A,B,D,F,G OPTUI- PUNT:	
	T1	T2						T1	T2
45	18	30	9 - T1	18 - T1	27 - T1	36 - T2	45 - T2	C	C
42	18	28	9 - T1	18 - T1	27 - T1	36 - T2	42 - T2	C	C
39	18	26	9 - T1	18 - T1	27 - T1	33 - T2	39 - T2	C	C
36	12	24	9 - T1	18 - T1	27 - T2	36 - T2		B	C
33	12	22	9 - T1	18 - T1	27 - T2	33 - T2		B	C
30	12	20	9 - T1	18 - T1	24 - T2	30 - T2		B	B
27	18		9 - T1	18 - T1	27 - T1			C	
24	16		9 - T1	18 - T1	24 - T1			C	
21	14		9 - T1	15 - T1	21 - T1			B	
18	12		9 - T1	18 - T1				B	
15	10		9 - T1	15 - T1				B	
12	8		6 - T1	12 - T1				B	
9	6		9 - T1					A	
6	4		6 - T1					A	