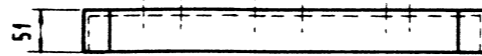
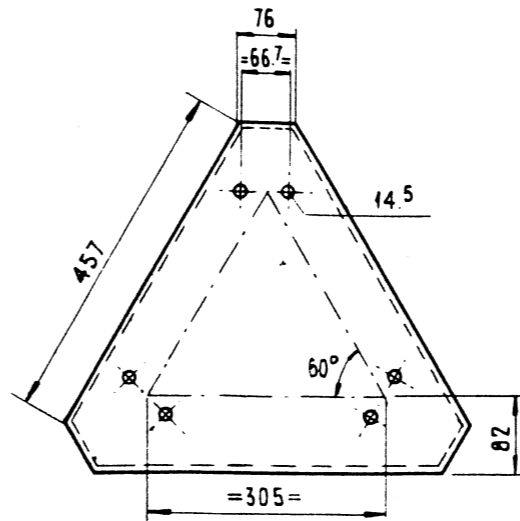
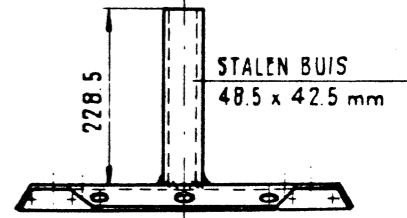
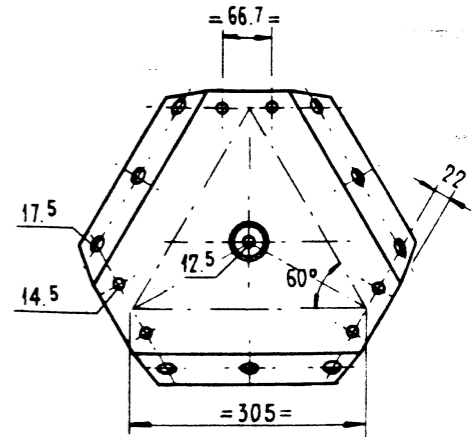


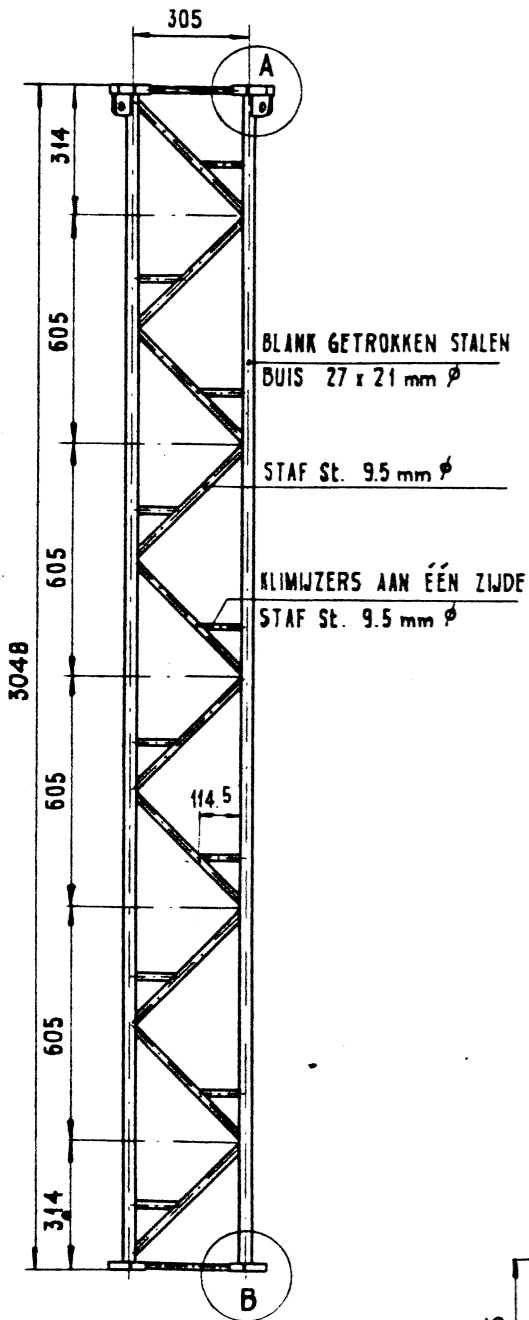
DETAIL A
SCHAAL 1:5



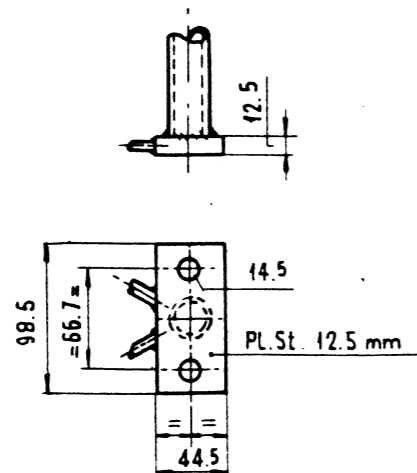
VOETPLAAT
PLAATSt. 3 mm
SCHAAL 1:10



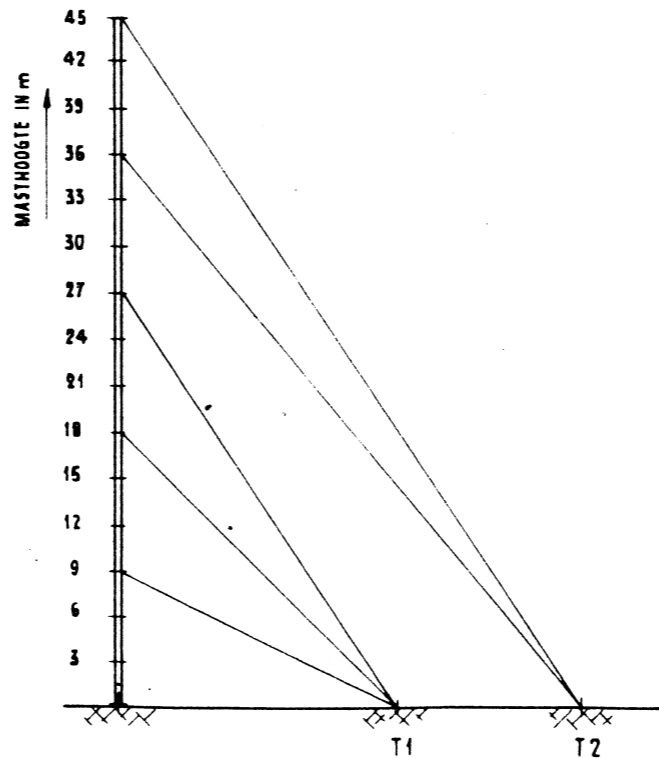
TOPPLAAT
PLAATSt. 5 mm



MASTEENHEID
SCHAAL 1:20



DETAIL B
SCHAAL 1:5



PLAATS VAN DE TUIAFSPANNING AAN DE MAST EN							
MAST- HOOGTE m	TUIBLOK AFSTAND TOT HART MAST m		AFSPANHOOGTE AAN MAST IN m EN BIJBEHOREND TUIPUNT T1 OF T2				
	T 1	T 2					
45	18	30	9_T1	18_T1	27_T1	36_T2	45_T2
42	18	28	9_T1	18_T1	27_T1	36_T2	42_T2
39	18	26	9_T1	18_T1	27_T1	33_T2	39_T2
36	12	24	9_T1	18_T1	27_T2	36_T2	
33	12	22	9_T1	18_T1	27_T2	33_T2	
30	12	20	9_T1	18_T1	24_T2	30_T2	
27	18		9_T1	18_T1	27_T1		
24	16		9_T1	18_T1	24_T1		
21	14		9_T1	15_T1	21_T1		
18	12		9_T1	18_T1			
15	10		9_T1	15_T1			
12	8		6_T1	12_T1			
9	6		9_T1				
6	4		6_T1				